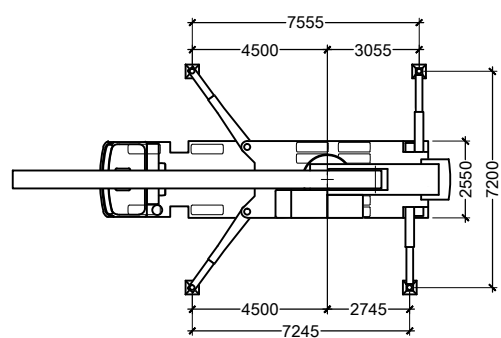
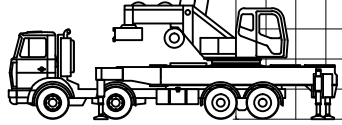
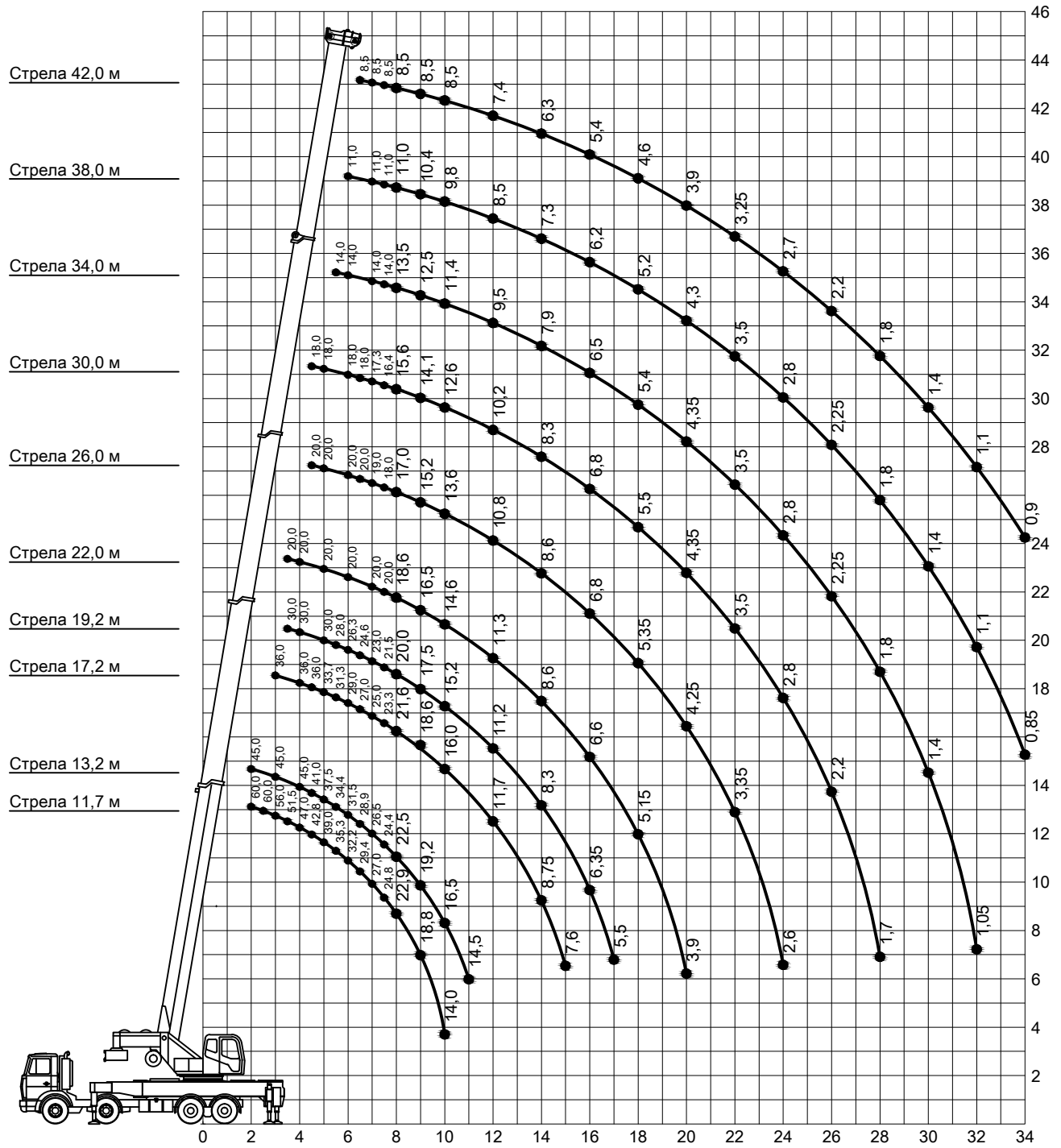


# ГРУЗОВЫСОТНАЯ ХАРАКТЕРИСТИКА КРАНА КС-65721-2 ПОЛНОПОВОРОТНОГО С ПРОТИВОВЕСОМ 10,2 т



ОДО ЭФФЕКТМОНТАЖ  
 профессиональная разработка  
 проектов производства работ  
<http://efmt.info>

Инв. № подл.
Подп. и дата
Взам. инв. №

Изм.	Кол. уч.	Лист	№ док.	Подп.	Дата
------	----------	------	--------	-------	------

КС-65721-2

Лист