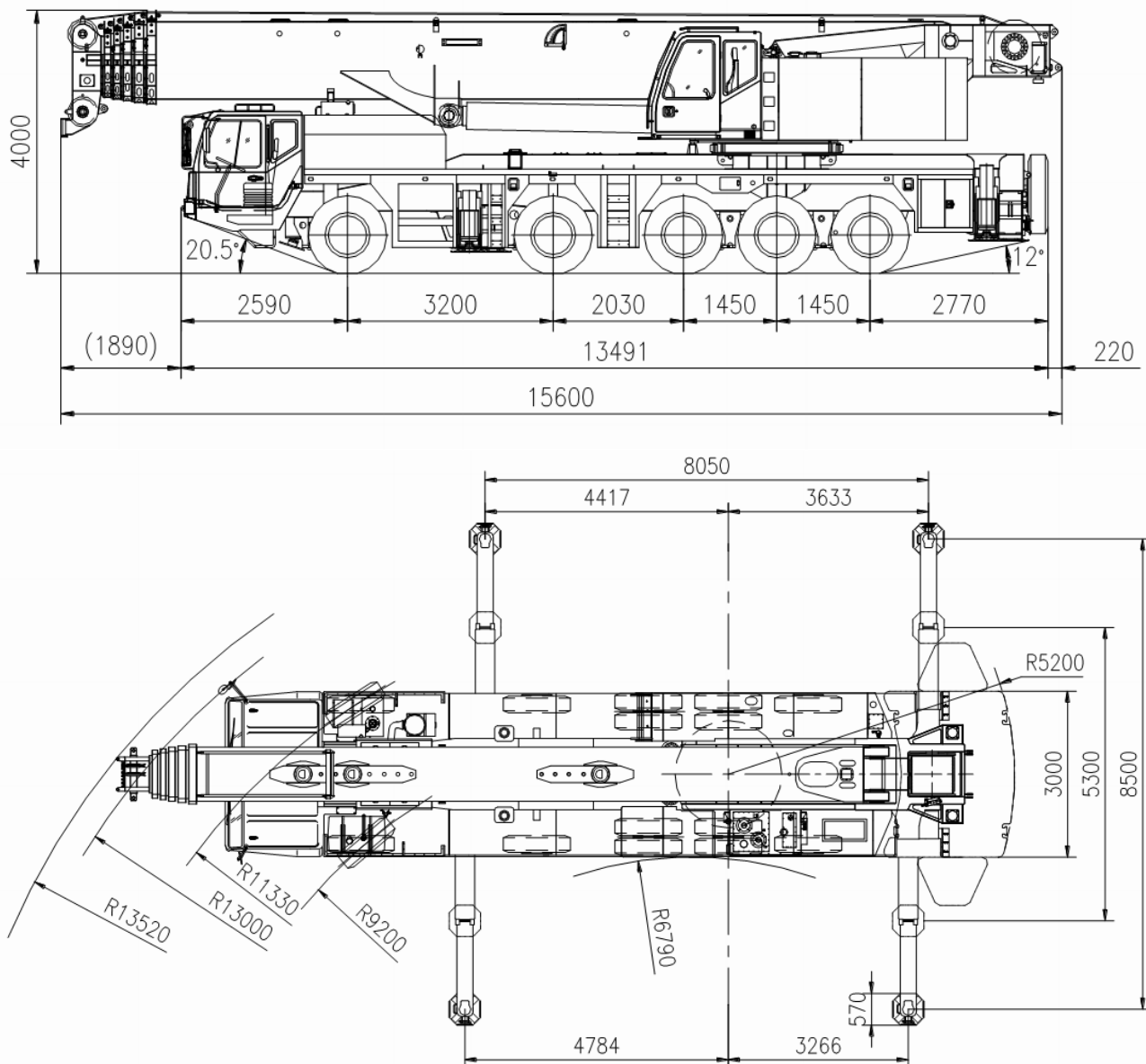


ZOOMLION QY160V633 (160 ТОННЫЙ)

Габаритные размеры, мм:

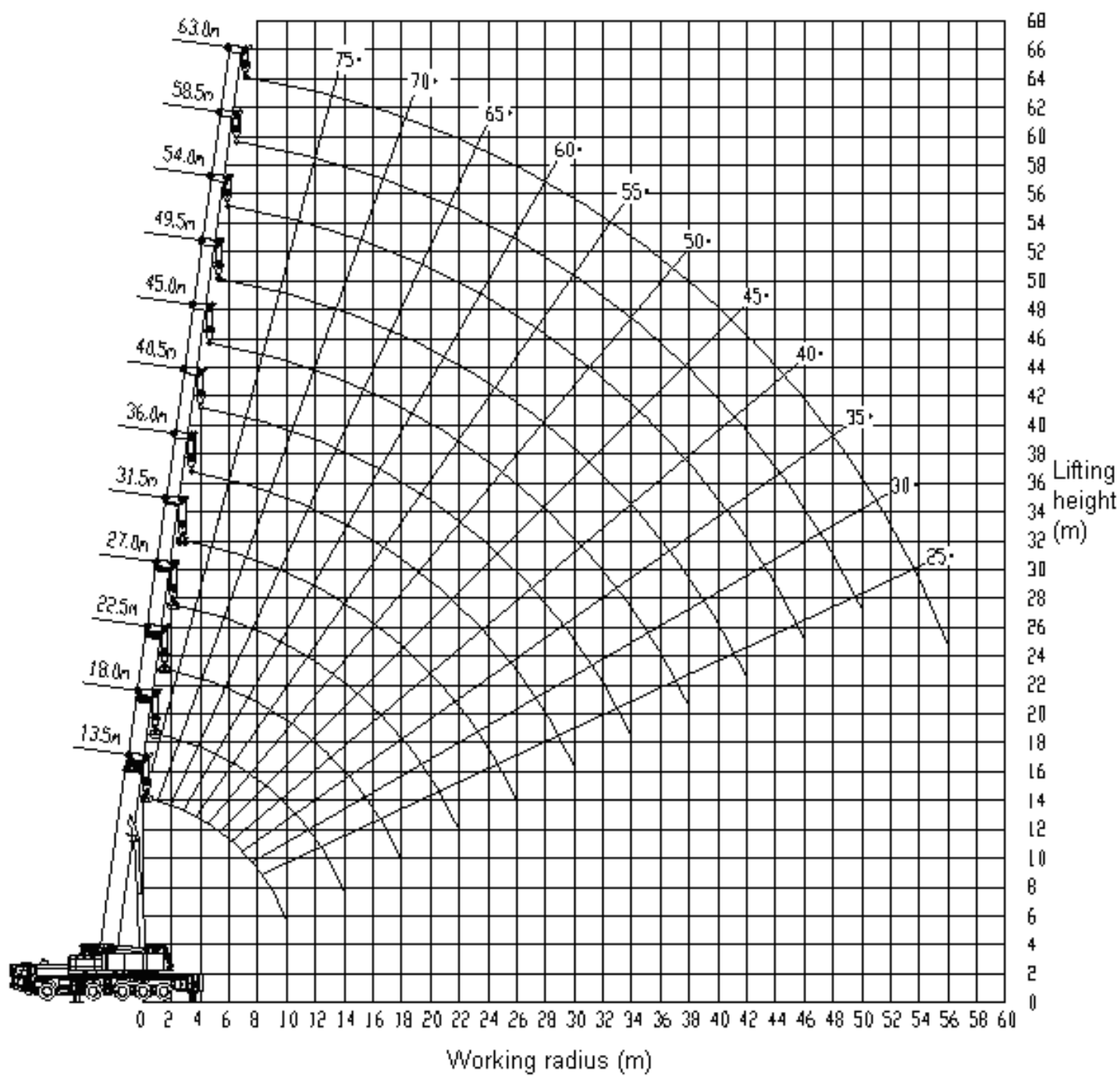


Краткие характеристики:

- длина основной стрелы - 63 м. (до 98 м. с гуськом),
- максимальный вылет основной стрелы - 54 м. (до 72 м. с гуськом),
- максимальная грузоподъемность - 160 тонн/3м.,

- расстояние между аутригерами (100%) - 8,05м X 8,50 м;
- расстояние между аутригерами (50%) - 8,05м X 5,30 м;

- расстояние от края шасси до края контр.груза (без запаски) - 1,25 м



Основная стрела

Таблица 1: (основная стрела)

Опоры полностью выдвинуты, смонтирован противовес 55 тн, работа производится в боковой и задней зонах														
Рабочий вылет (м)	Основная стрела (м)												Рабочий вылет (м)	
	13.5	18.0	22.5	27.0	31.5	36.0	40.5	45.0	49.5	54.0	58.5	63.0		
3.0	160*	130*												3.0
3.5	140*	130*	110											3.5
4.0	125*	120*	110	90										4.0
4.5	114*	110	105	90	75									4.5
5.0	105	102	100	90	75	64								5.0
5.5	100	97	94	90	75	62								5.5
6.0	92.5	90	88	85	75	60	52							6.0
7.0	80	79	78	75	68	56	49	42						7.0
8.0	69	68.5	68.5	67	63	52	46	40						8.0
9.0	60	60	60	60	57	49	43	38	33					9.0
10.0	53.5	53.5	53.5	53.5	52	46	40	35	31	27				10.0
11.0		48	48	48	47.5	43	37	33	29	26	21			11.0
12.0		43.5	43.5	43.5	44	40.5	35	31	27.5	24.5	21			12.0
14.0		37	37	37	38	36.5	31	27	24.5	22	19.5	17		14.0
16.0			31	31.5	33	32.5	27.5	24	22	20	18	16		16.0
18.0			26	26.9	27.9	28.5	25	22	20	18.5	16.5	15		18.0
20.0				22.7	23.6	24.5	22.4	20.1	18.2	17.1	15	14		20.0
22.0				19.4	20.3	21.2	20	18.2	16.6	15.6	13.9	13		22.0
24.0					17.6	18.5	18	16.6	15.2	14.4	12.8	12		24.0
26.0					15.4	16.2	15.7	15.2	13.9	13.2	12	11.3		26.0
28.0						14.4	13.9	13.9	12.8	12.1	11.3	10.6		28.0
30.0						12.8	12.3	12.3	11.8	11.2	10.6	10		30.0
32.0							10.9	11	10.9	10.3	10	9.5		32.0
34.0							9.7	9.8	10	9.5	9.2	8.7		34.0
36.0								8.7	9	8.8	8.6	8.1		36.0
38.0								7.8	8.1	8.2	8	7.5		38.0
40.0									7.2	7.6	7.4	7		40.0
42.0									6.5	6.9	6.9	6.5		42.0
44.0										6.2	6.4	6		44.0
46.0										5.6	6	5.6		46.0
48.0											5.5	5.2		48.0
50.0											5	4.9		50.0
52.0												4.6		52.0
54.0												4.2		54.0
56.0												3.8		56.0
Кратность запасовки	14 (18)	14 (15)	13	10	9	7	6	5	4	3	3	2		Кратность запасовки
Крюковая подвеска	110 тн					70 тн					70 тн или 27 тн			Крюковая подвеска
I	1	1	2	2	2	2	3	3	3	3	3	4		I
II	1	2	2	2	2	2	2	3	3	3	3	4		II
III	1	1	1	2	2	2	2	2	3	3	3	4		III
IV	1	1	1	1	2	2	2	2	2	3	3	4		IV
V	1	1	1	1	1	2	2	2	2	2	3	4		V

Таблица 5. (основная стрела)

Опоры полностью выдвинуты, смонтирован противовес 0 тн, работа производится в боковой и задней зонах														
Рабочий вылет (м)	Основная стрела (м)												Рабочий вылет (м)	
	13.5	18.0	22.5	27.0	31.5	36.0	40.5	45.0	49.5	54.0	58.5	63.0		
3.0	120*	120*												3.0
3.5	115*	115*	110											3.5
4.0	105	105	105	90										4.0
4.5	96	95	94	90	75									4.5
5.0	85	84	84	84	75	64								5.0
5.5	76	75	75	75	75	62								5.5
6.0	65	65	65	65	66	60	50							6.0
7.0	46	47	46	48	49	50	48	39						7.0
8.0	34	35	34	35.5	37	38	37	37						8.0
9.0	26	37	26	27.5	28.5	30	29	29	29					9.0
10.0	21	22	21	22	23	24.5	24	24	24	24				10.0
11.0		18	17	18	19	20	19.8	20	20	20	18			11.0
12.0		15	14	15	16	17	16.5	16.5	17	17	17			12.0
14.0		10.5	9.6	10.6	11.5	12.5	12	12	12.5	13	13	13		14.0
16.0			7	7.8	8.6	9.5	9	9	9.3	9.8	10	10		16.0
18.0			4.8	5.7	6.6	7.5	7	7	7.3	7.6	8	8		18.0
20.0				4	5	5.8	5.3	5.3	5.6	6	6.4	6.4		20.0
22.0				2.6	3.5	4.4	3.9	3.9	4.2	4.6	5	5		22.0
24.0					2.4	3.3	2.8	2.8	3	3.4	3.9	4		24.0
26.0					1.5	2.4	1.8	1.9	2.1	2.5	3	3.1		26.0
28.0						1.6	1.1	1.1	1.3	1.7	2.2	2.3		28.0
30.0										1.1	1.5	1.6		30.0
32.0														32.0
34.0														34.0
36.0														36.0
38.0														38.0
40.0														40.0
42.0														42.0
44.0														44.0
46.0														46.0
48.0														48.0
50.0														50.0
52.0														52.0
54.0														54.0
56.0														56.0
Кратность запасовки	14	14	13	10	9	7	6	5	4	3	3	2		Кратность запасовки
Крюковая подвеска	110 тн					70 тн					70 тн или 27 тн			Крюковая подвеска
	I	1	1	2	2	2	2	3	3	3	3	3	4	I
	II	1	2	2	2	2	2	2	3	3	3	3	4	II
	III	1	1	1	2	2	2	2	2	3	3	3	4	III
	IV	1	1	1	1	2	2	2	2	2	3	3	4	IV
	V	1	1	1	1	1	2	2	2	2	2	3	4	V