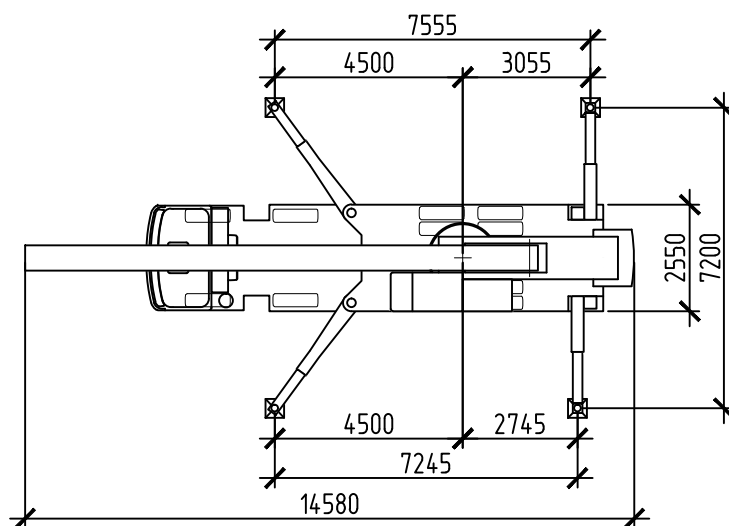
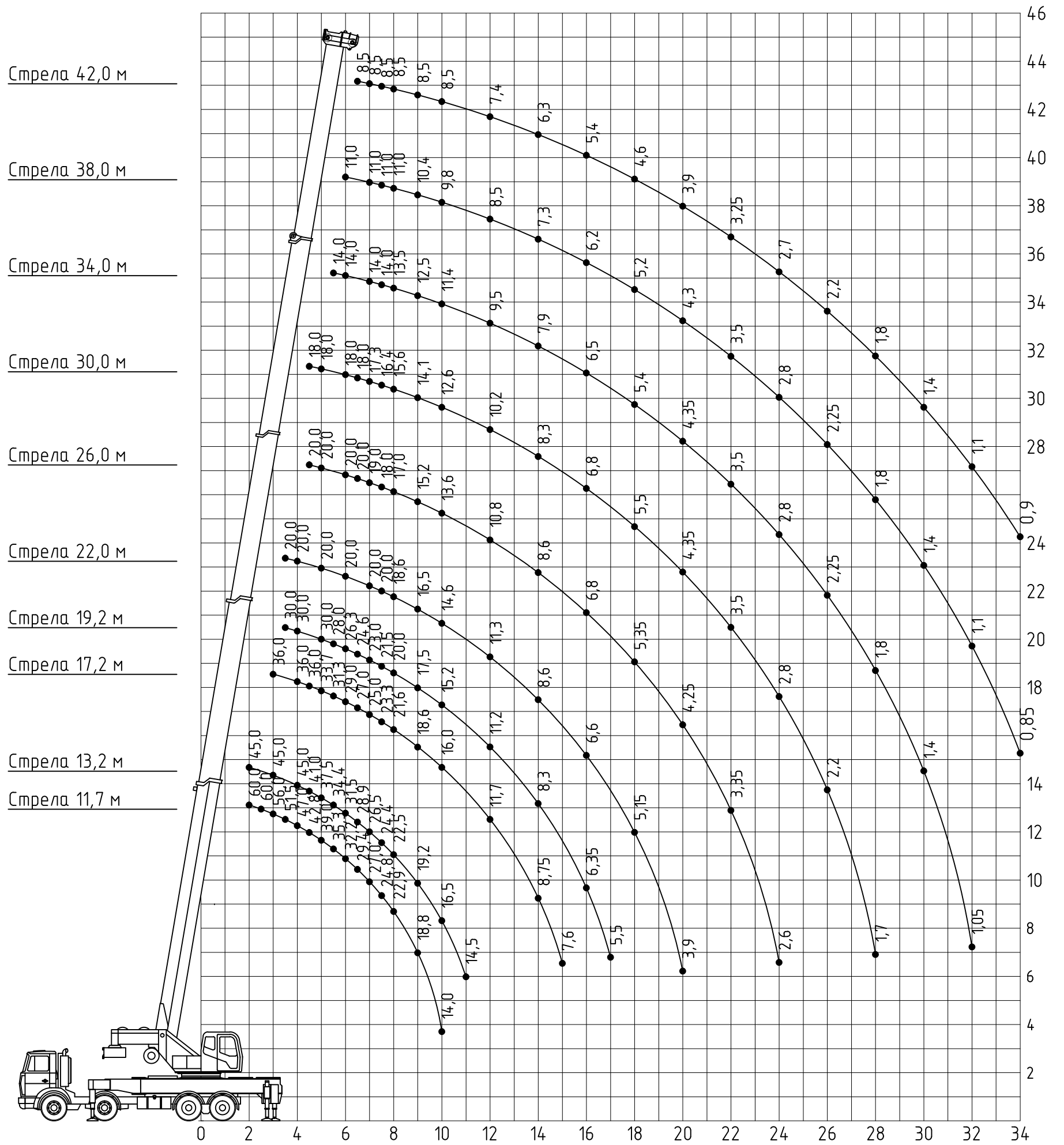
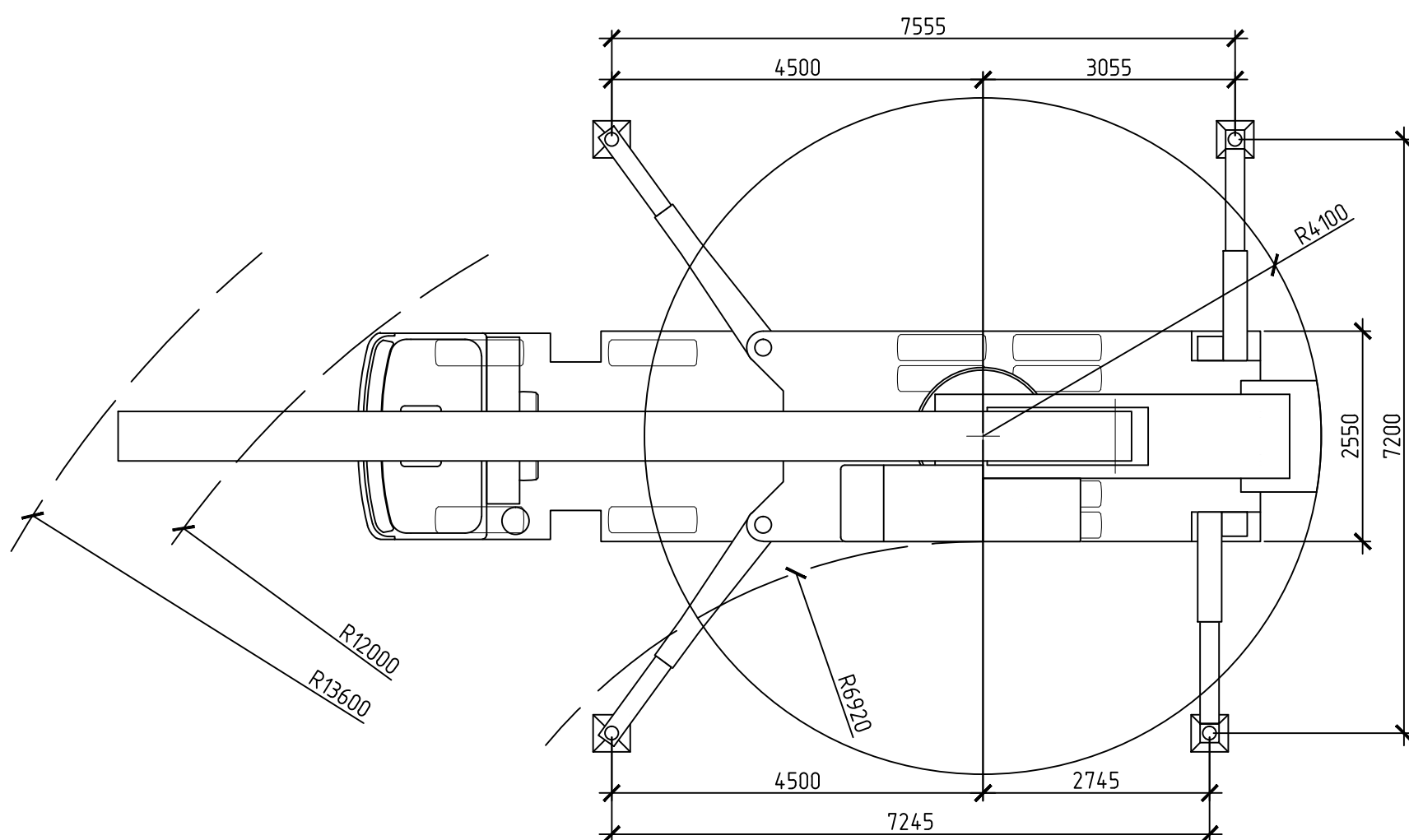
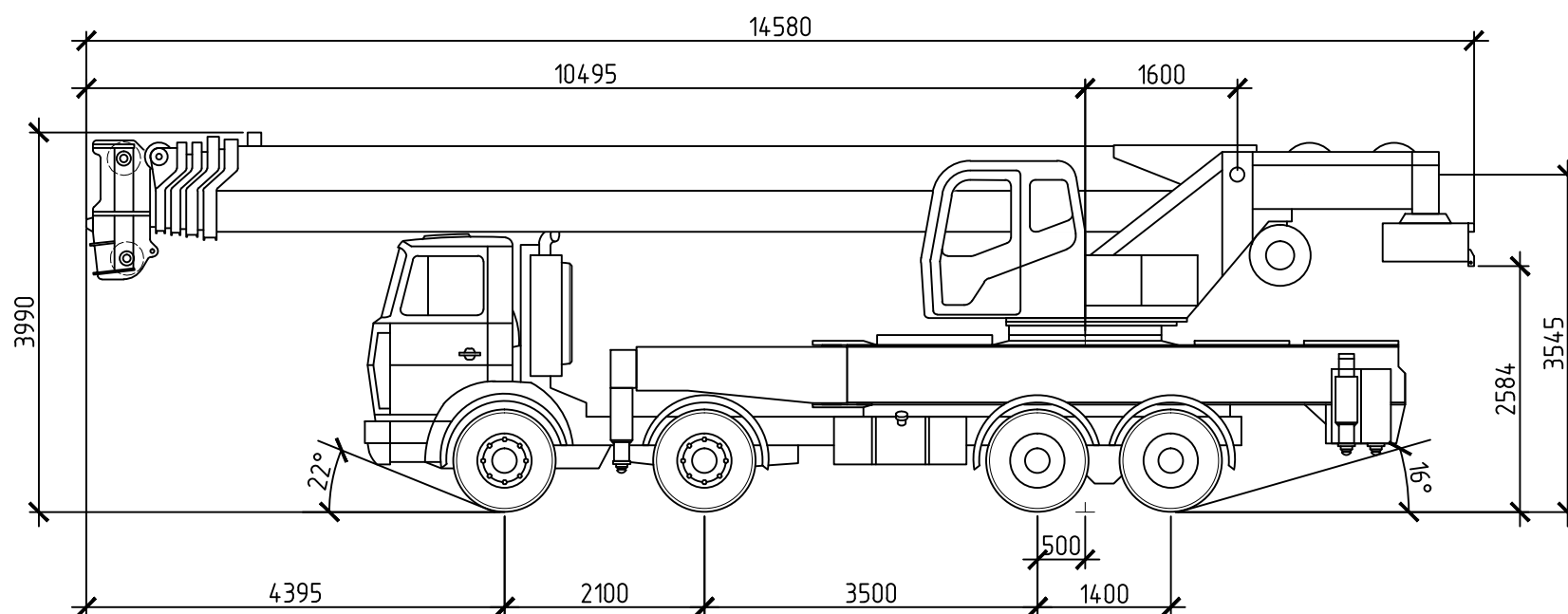


ГРУЗОВЫСОТНАЯ ХАРАКТЕРИСТИКА КРАНА КС-65721-2  
ПОЛНОПОВОРОТНОГО С ПРОТИВОВЕСОМ 10,2 м



# ГАБАРИТНЫЕ РАЗМЕРЫ КРАНА КС-65721-2 ПОЛНОПОВОРОТНОГО С ПРОТИВОВЕСОМ 10,2 м



Полная масса (с противовесом 1,7т) - 43,08 т  
 Нагрузка на оси:  
 - на первую и вторую ось - 17,58т;  
 - на заднюю тележку - 25,5т;



Грузовые характеристики крана КС-65721-2 Галичанин

**Таблица грузоподъёмности «миди», т,  
опорный контур 7,2×7,4 м, работа в зоне 360°,  
противовес массой 1,7т + 2,0т + 6,5т = 10,2т,  
установлен на поворотной платформе.**

Рабочий вылет, м	РАБОТА ОСНОВНОЙ ЛЕБЕДКОЙ		РАБОТА ВСПОМОГАТЕЛЬНОЙ ЛЕБЕДКОЙ					
	Длина стрелы, м							
	42,0 м с гуськом		Стрела длиной 42,0 м с гуськом					
	9,1 м	15,1 м	9,1 м, угол наклона гуська к оси стрелы 0 градусов	9,1 м, угол наклона гуська к оси стрелы 15 градусов	9,1 м, угол наклона гуська к оси стрелы 30 градусов	15,1 м, угол наклона гуська к оси стрелы 0 градусов	15,1 м, угол наклона гуська к оси стрелы 15 градусов	15,1 м, угол наклона гуська к оси стрелы 30 градусов
6,5	7,0	6,0						
7,0	7,0	6,0						
8,0	7,0	6,0	4,5					
9,0	7,0	6,0	4,5					
10,0	6,4	5,3	4,5	2,0		2,2		
12,0	5,3	4,2	4,0	2,0	1,3	2,2	1,2	
14,0	4,4	3,3	3,5	1,8	1,3	2,05	1,2	
16,0	3,5	2,4	3,0	1,6	1,2	1,85	1,1	0,7
18,0	2,7	1,65	2,5	1,45	1,1	1,65	1,0	0,7
20,0	1,9	0,9	2,05	1,3	1,0	1,45	0,9	0,7
22,0	1,2		1,7	1,15	0,9	1,25	0,8	0,65
24,0	0,6		1,4	1,0	0,8	1,05	0,7	0,6
26,0			1,1	0,85	0,7	0,85	0,6	0,55
28,0			0,85	0,7	0,6	0,65	0,5	0,5
30,0			0,65	0,55	0,5	0,5		
32,0			0,5					
	Код характеристики							
	P-01	P-02	P-03	P-04	P-05	P-06	P-07	P-08
	кратность запасовки грузового каната							
	4	4	2	2	2	2	2	2