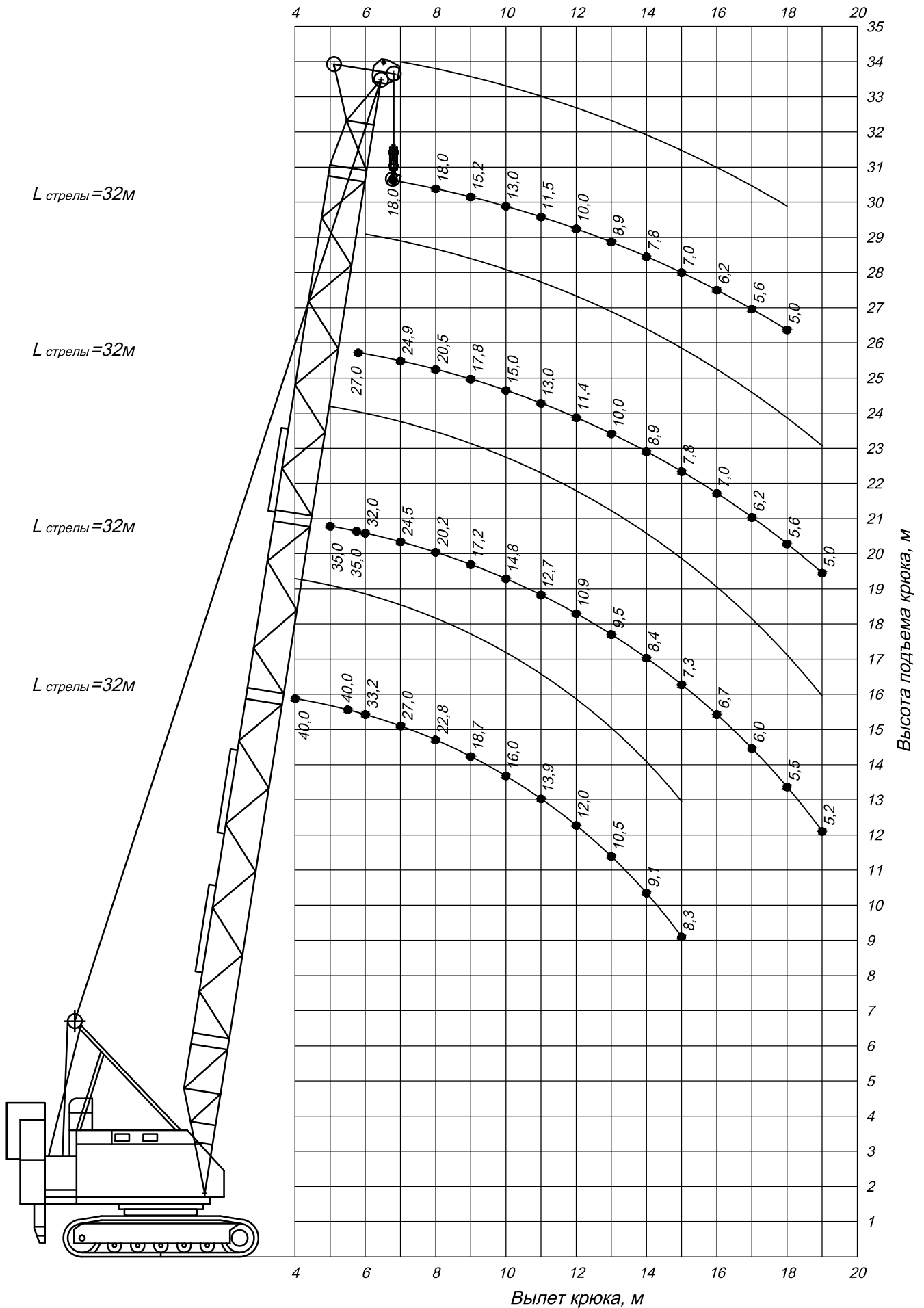
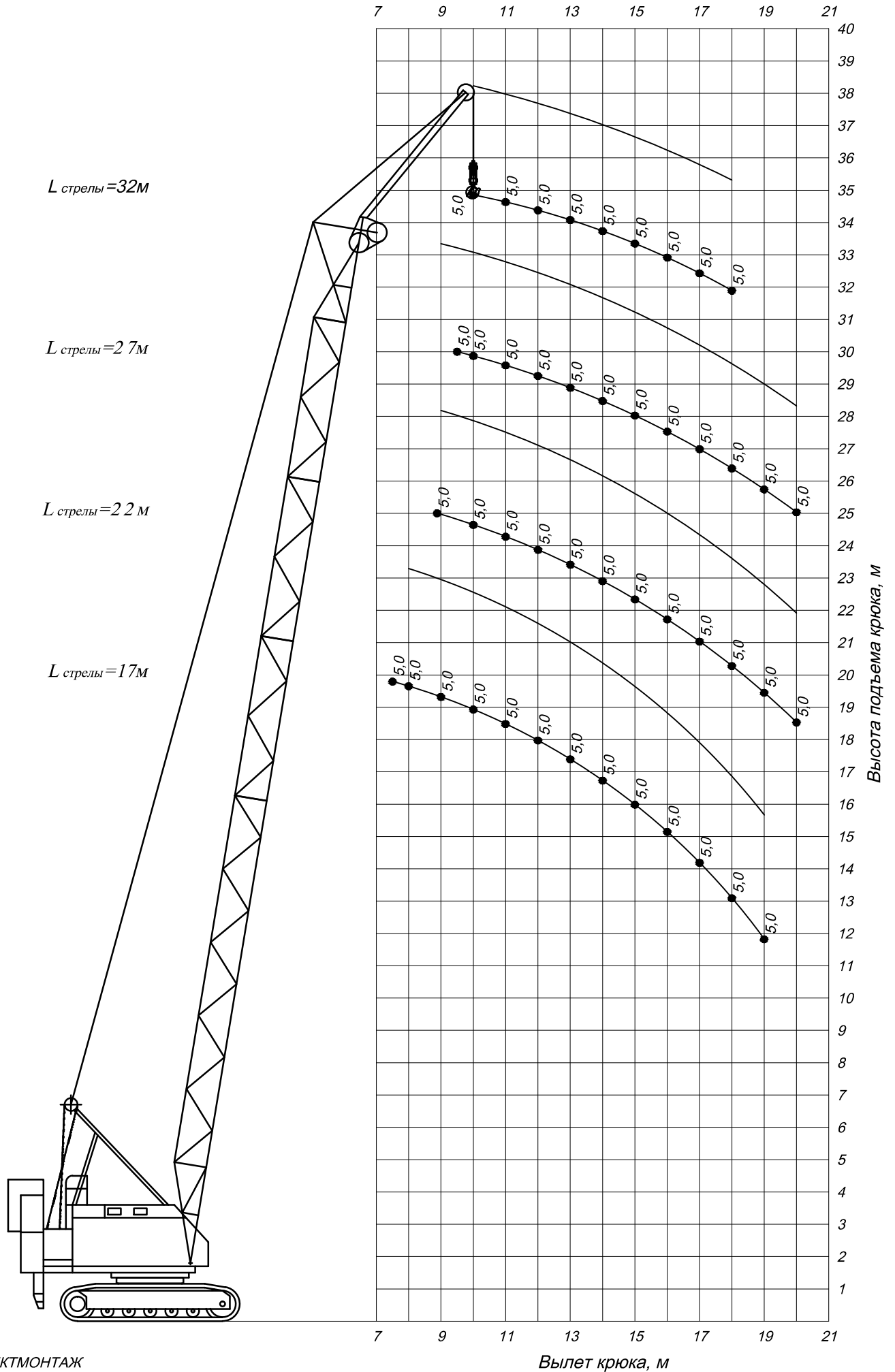


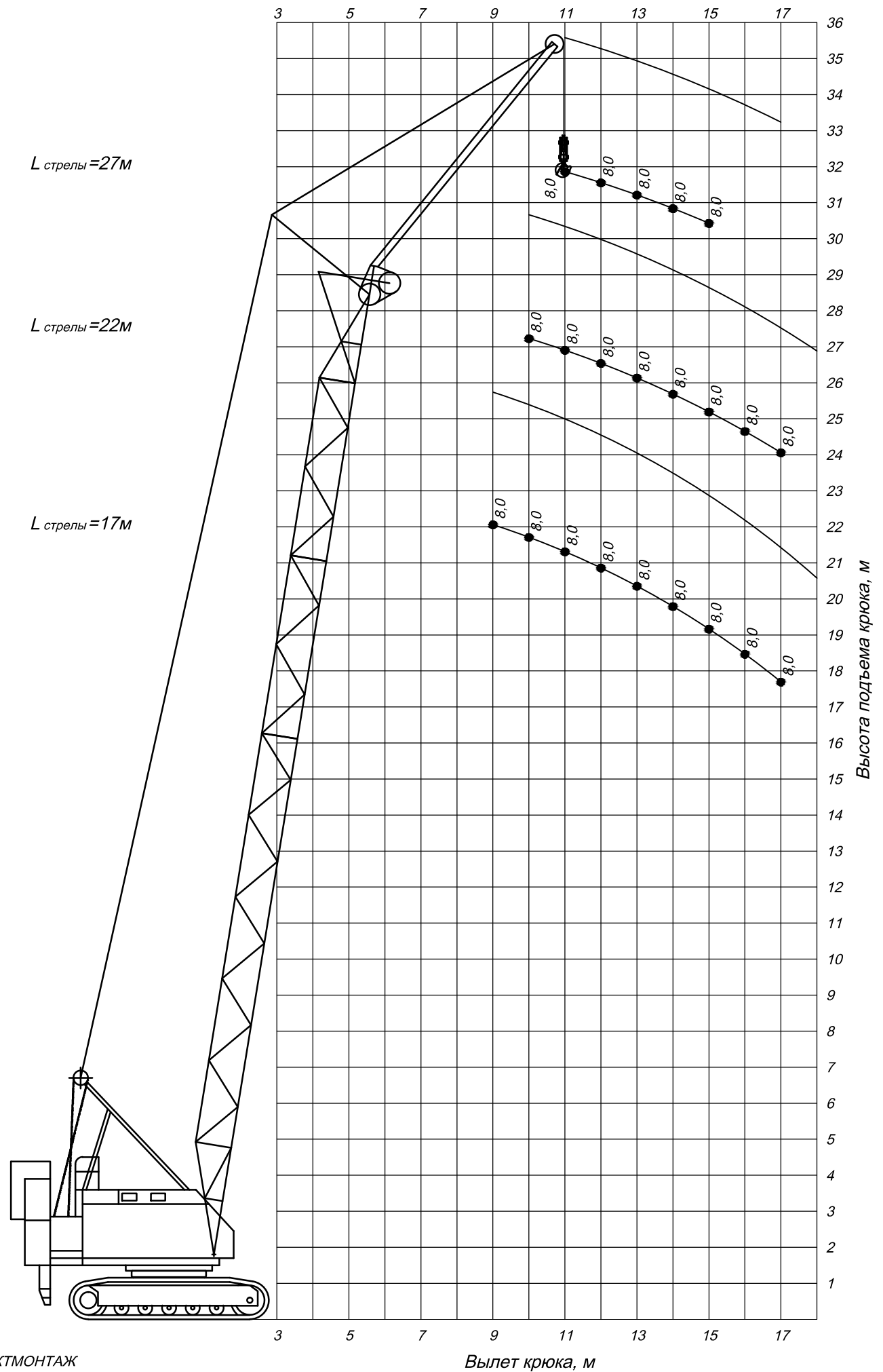
Грузовысотная характеристика крана СКГ-401



Грузовысотная характеристика крана СКГ-401 с установочным гуськом 5м

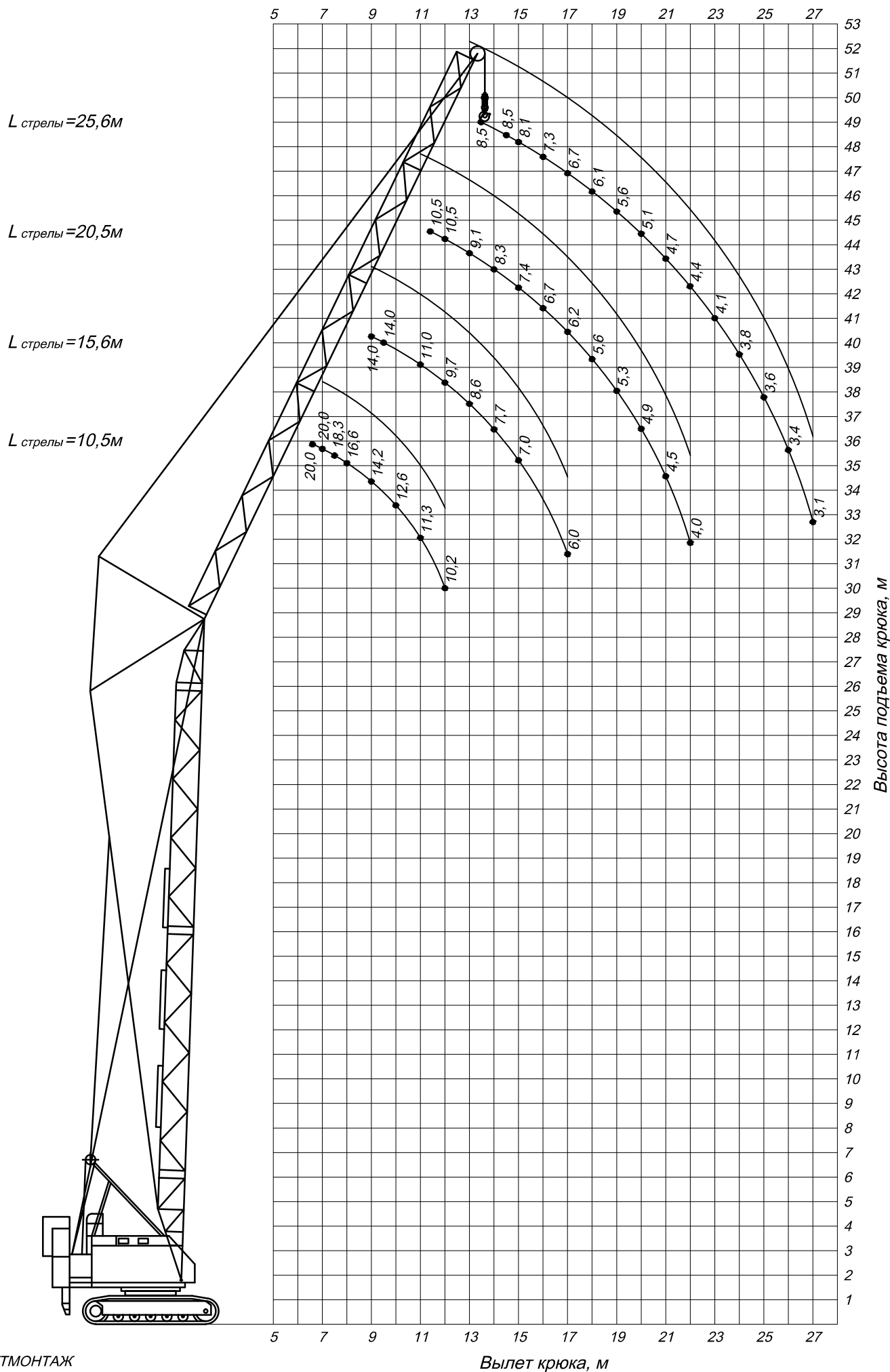


Грузовысотная характеристика крана СКГ-401 с установочным гуськом 8м



Грузовысотная характеристика крана СКГ-401

$H_{\text{башни}} = 27\text{ м}$



Грузовысотная характеристика крана СКГ-401

$H_{\text{башни}} = 32\text{ м}$

